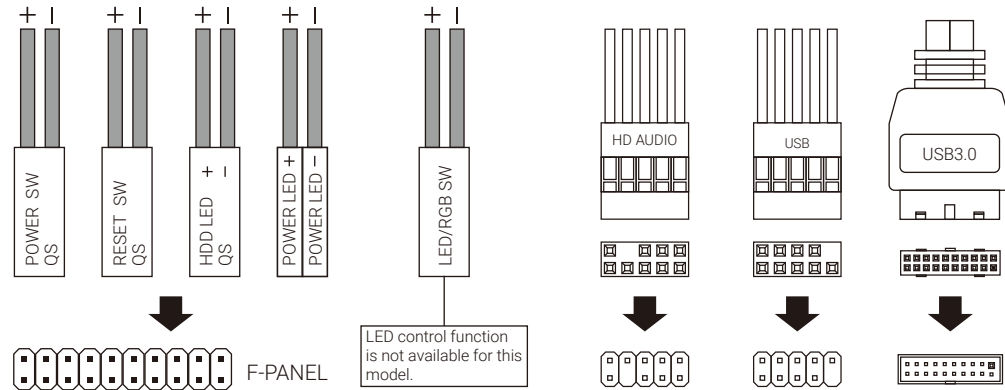


## Front I/O Panel Cable Connection

### Front Panel Connector

(Please refer to the motherboard's manual for further instructions).

Note : Specifications may vary depending on your region.  
Contact your local retailer for more information.



LED control function is not available for this model.

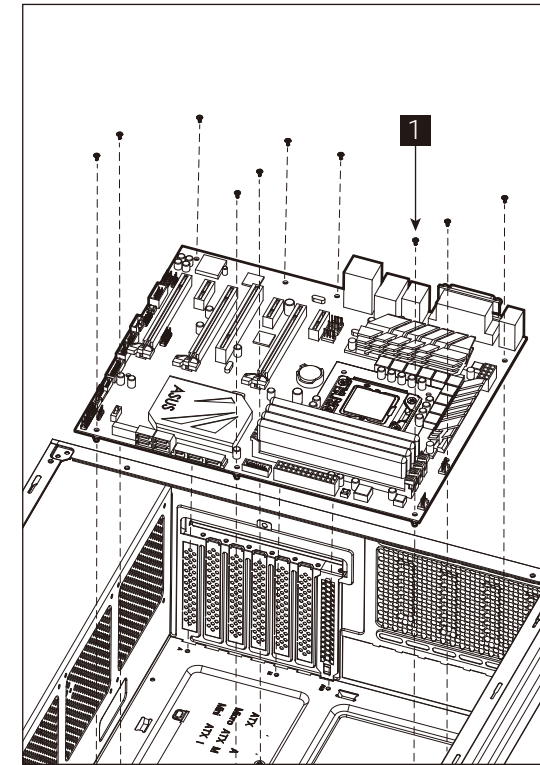
### Accessory Bag Contents

- User's Manual
- Manual del usuario
- Bedienungsanleitung
- Manuel d'utilisation
- Manuale dell'utente
- Podręcznik użytkownika
- Руководство пользователя
- Manual de utilizador
- 使用説明書/使用说明书
- ユーザーズマニュアル
- Нұсқаулары
- Talimatlar

- 1 SSD Screw MB Screw
- 2 PSU Screw PCI Screw
- 3 HDD Screw
- 4 Fan Screw

## How to install Guide

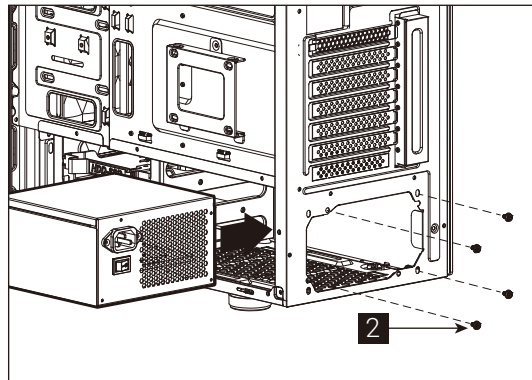
### (1) Install Motherboard



- English
- Install Motherboard
- Español
- Instalación de Placa madre
- Deutsche
- Motherboard installieren
- Français
- Installer carte mère
- Italiano
- Installazione della scheda madre
- Polski
- Instalacja płyty głównej
- Русский
- Установите материнскую плату
- Português
- Instalar a placa principal
- 繁体中文/简体中文
- 安裝主機板 / 安裝主机板
- 日本語
- マザーボードを取り付けます
- Қазақ тілі
- Аналық тақтаны орнатыңыз
- Türkçe
- Anakart yükleyin

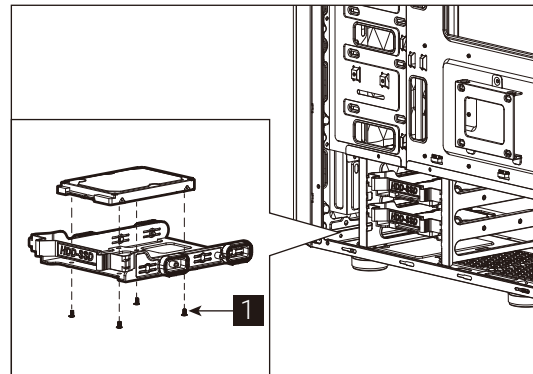
## How to install Guide

### (2) Install PSU

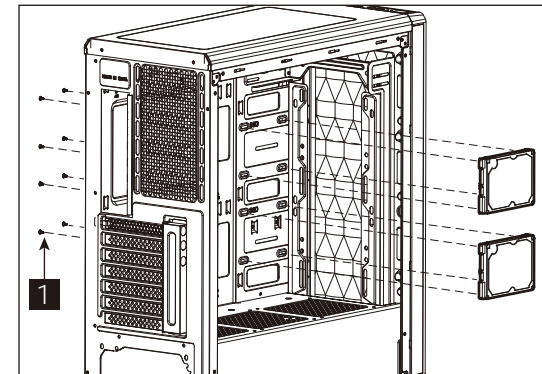


- English
- Install PSU
- Español
- Instalación de Fuente
- Deutsche
- Netzteil installieren
- Français
- Installer unité d'alimentation
- Italiano
- Installazione della PSU
- Polski
- Instalacja zasilacza
- Русский
- Установите блок питания
- Português
- Instalar a fonte de alimentação
- 繁体中文/简体中文
- 安裝電源供應器 / 安裝电源供应器
- 日本語
- PSUを取り付けます
- Қазақ тілі
- Қорек блогын орнатыңыз
- Türkçe
- PSU yükleyin

### (4a) Install 2.5" SSD x 2

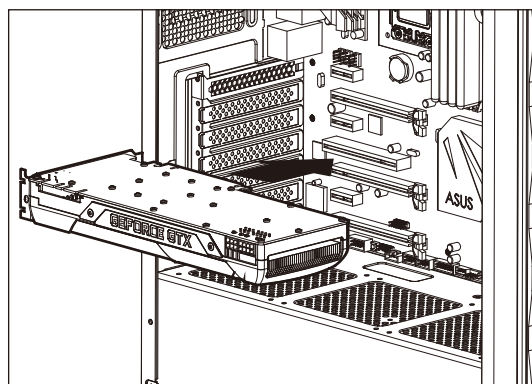


### (4b) Install 2.5" SSD x 2



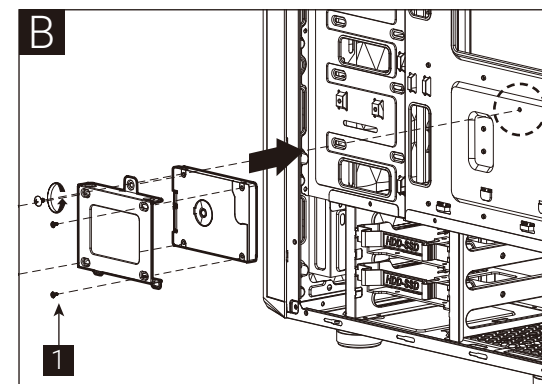
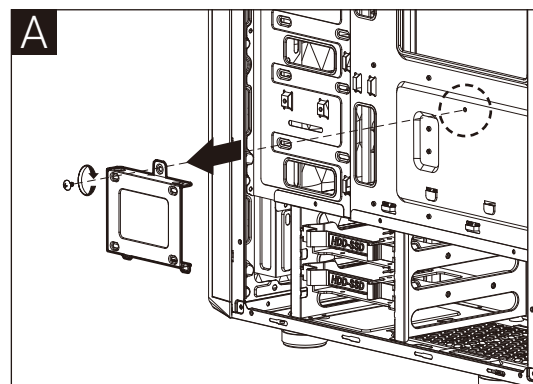
- English
- Install 2.5" SSD
- Español
- Instalación de 2.5" SSD
- Deutsche
- 2,5-Zoll-Festplatte installieren
- Français
- Installer disque dur 2,5"
- Italiano
- Installare l'unità SSD 2,5"
- Polski
- Instalacja SSD 2,5"

### (3) Install Add-on Card



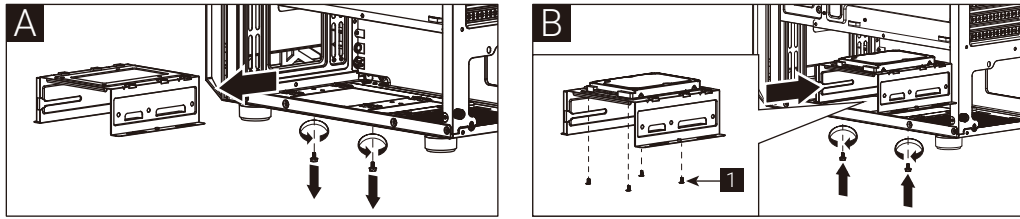
- English
- Install Add-on Card
- Español
- Inserte la tarjeta add-on
- Deutsche
- Setzen Sie die Erweiterungskarte ein
- Français
- Insérez la carte d'extension
- Italiano
- Inserire la scheda aggiuntiva
- Polski
- Włóż dodatkową kartę
- Русский
- Установите плату расширения.
- Português
- Insira a placa suplementar
- 繁体中文/简体中文
- 安裝擴充卡 / 安裝扩充卡
- 日本語
- ドオンカードを挿入します
- Қазақ тілі
- Кеңейту тақшасын салыңыз
- Türkçe
- Eklenti Yükleme Kartı

### (4c) Install 2.5" SSD x 1

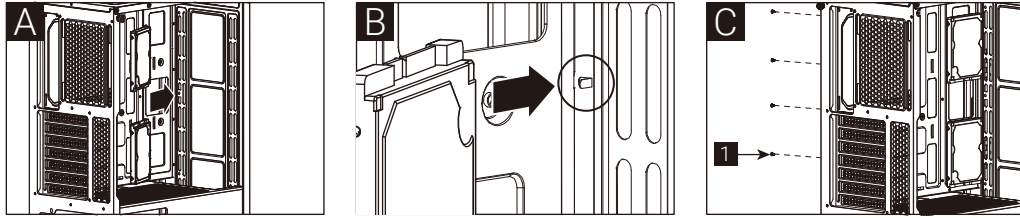


- Русский
- Установите 2.5" жесткий диск
- Português
- Instalar o SSD de 2,5"
- 繁体中文/简体中文
- 安裝2.5" 硬碟 / 安裝2.5" 硬盘
- 日本語
- 2.5インチSSDを取り付けます
- Қазақ тілі
- 2.5 «қатты дискіні» орнатыңыз
- Türkçe
- Yükleme 2.5" SSD

(5a) Install 2.5" SSD x 1

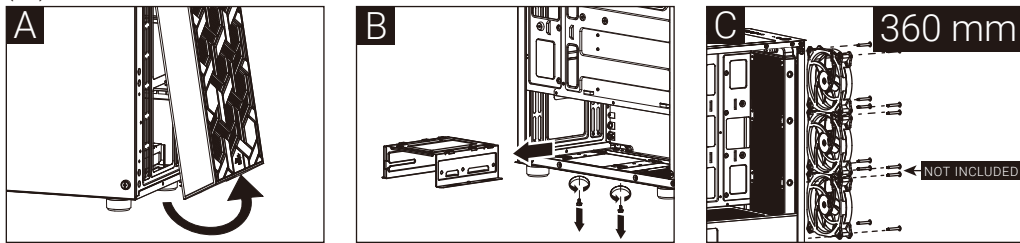


(5b) Install 2.5" SSD x 2

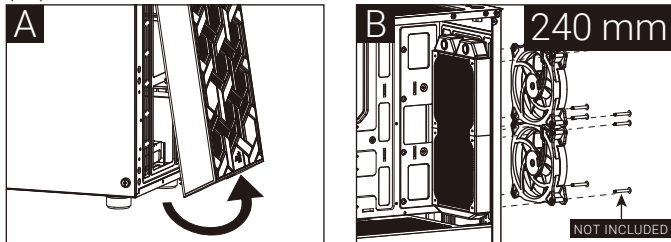


<b>English</b> Install 2.5" SSD	<b>Français</b> Installer disque dur 2,5"	<b>Русский</b> Установите 2.5" жесткий диск	<b>日本語</b> 2.5インチSSDを取り付けます
<b>Español</b> Instalación de 2.5" SSD	<b>Italiano</b> Installare l'unità SSD 2,5"	<b>Português</b> Instalar o SSD de 2,5"	<b>Қазақ тілі</b> 2.5 «ҚАТТЫ ДИСКІНІ» орнатыңыз
<b>Deutsche</b> 2,5-Zoll-Festplatte installieren	<b>Polski</b> Instalacja SSD 2,5"	<b>繁體中/簡中</b> 安裝2.5" 硬碟 / 安裝2.5" 硬碟	<b>Türkçe</b> Yükleme 2.5 "SSD

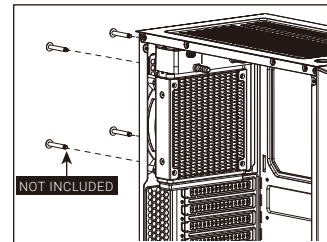
(6a) Install Front Radiator



(6b) Install Front Radiator

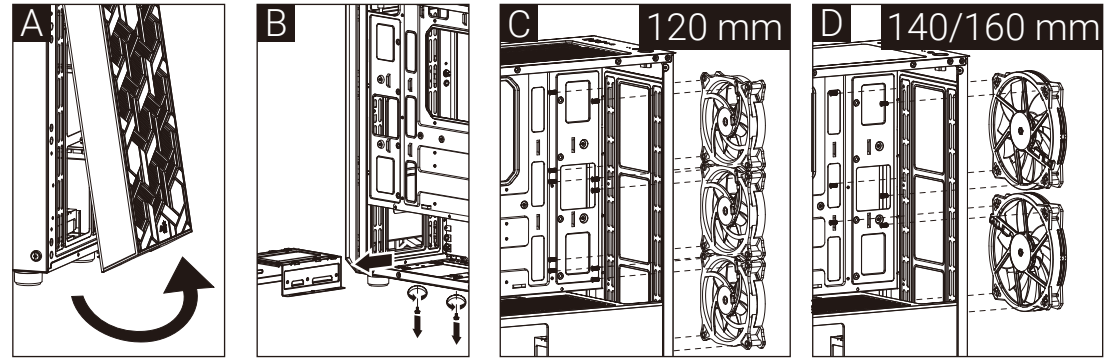


(6c) Install Rear Radiator

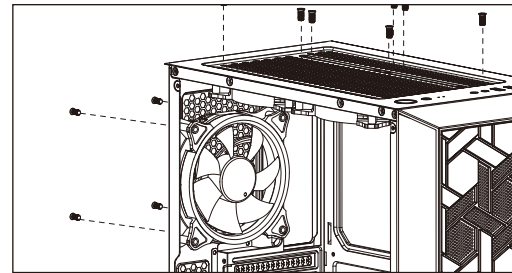


<b>English</b> Install the radiator	<b>Français</b> Installer le radiateur	<b>Русский</b> Установите радиатор	<b>日本語</b> ラジエーターの取り付け
<b>Español</b> Instalar radiador	<b>Italiano</b> Installare radiatore	<b>Português</b> Instalar o radiador	<b>Қазақ тілі</b> радиаторды орнатыңыз
<b>Deutsche</b> Lüfter installieren	<b>Polski</b> Zainstaluj chłodnicę	<b>繁體中/簡中</b> 安裝散熱排 / 安裝散熱排	<b>Türkçe</b> radyatör takın

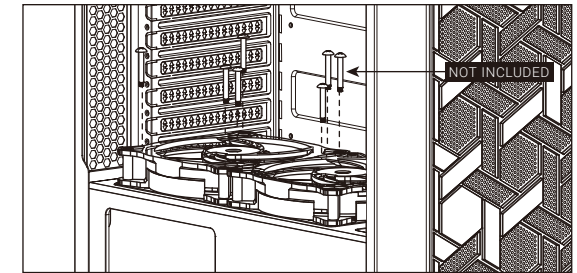
(7a) Install Front Fans



(7b) Install Rear and Top Fan

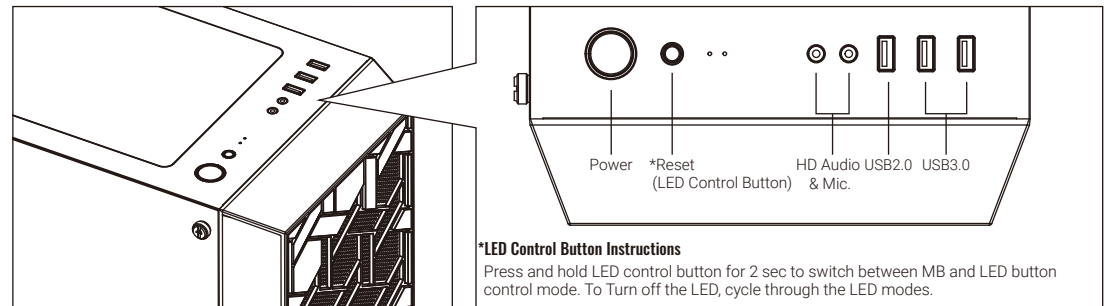


(7c) Install PSU Fans



<b>English</b> Install Fan	<b>Français</b> Installer ventilateur	<b>Русский</b> Установите вентилятор	<b>日本語</b> ファンを取り付けます
<b>Español</b> Instalación de Ventilador	<b>Italiano</b> Installazione della ventola	<b>Português</b> Instalar as ventoinhas	<b>Қазақ тілі</b> Желдеткіш орнатыңыз
<b>Deutsche</b> Lüfter installieren	<b>Polski</b> Instalacja wentylatora	<b>繁體中/簡中</b> 安裝機箱風扇 / 安裝機箱風扇	<b>Türkçe</b> Fan yükleyin

I/O Panel



Note : Specifications may vary depending on your region. Contact your local retailer for more information.

To learn more about how to connect your ARGB, please visit the product page at [aerocool.io](http://aerocool.io) (for ARGB compatible versions)

**FR**  
**Cet appareil se recycle**  
 REPRISE À LA LIVRAISON OU À DÉPOSER EN MAGASIN  
 A DÉPOSER EN MAGASIN OU À DÉPOSER EN DÉCHÈTERIE  
 Points de collecte sur [www.quefairedemesdechets.fr](http://www.quefairedemesdechets.fr)  
 Privilégiez la réparation ou le don de votre appareil !