

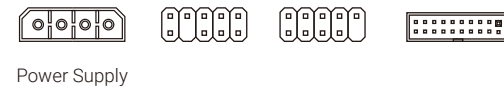
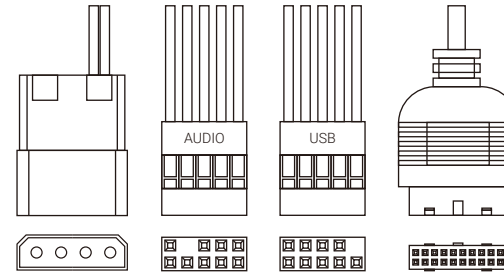
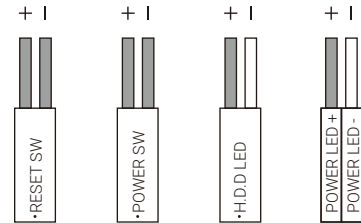
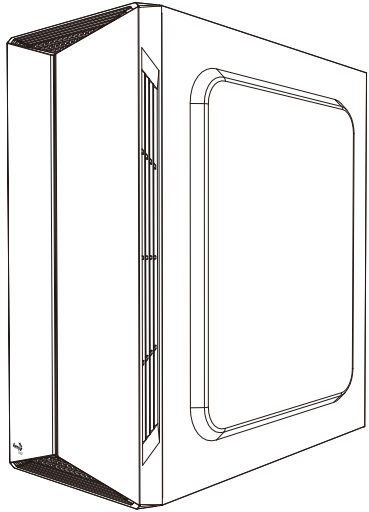
Split

Front I/O Panel Cable Connection

Front Panel Connector

(Please refer to the motherboard's manual for further instructions).

Note : Specifications may vary depending on your region.
Contact your local retailer for more information.



User's Manual
Manual del usuario
Bedienungsanleitung
Manuel d'utilisation

Manuale dell'utente
Podręcznik użytkownika
Руководство пользователя
Manual de utilizador

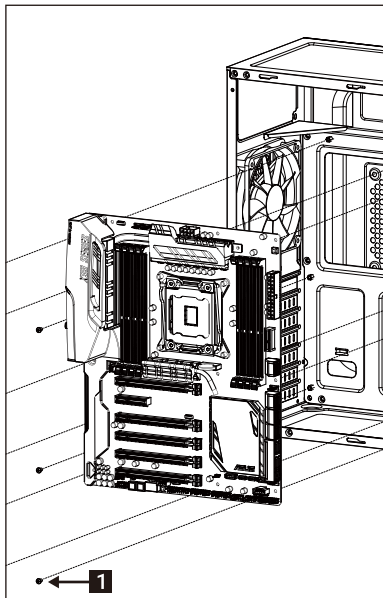
使用説明書/使用说明书
ユーザーズマニュアル
Нұсқаулары
Talimatlar

Accessory Bag Contents

- 1 SSD Screw
MB Screw
- 2 PSU Screw
PCI Screw
- 3 MB Standoff
- 4 3.5" HDD
Thumb Screw

How to install Guide

(1) Install Motherboard



English
Install Motherboard

Español
Instalación de Placa madre

Deutsche
Motherboard installieren

Français
Installer carte mère

Italiano
Installazione della scheda madre

Polski
Instalacja płyty głównej

Русский
Установите материнскую плату

Português
Instalar a placa principal

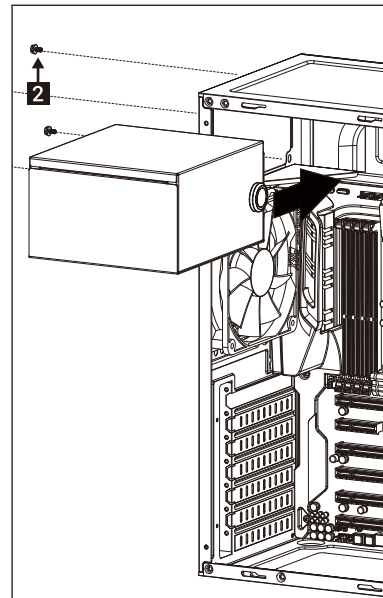
繁体中文
安裝主機板 / 安裝主機板

日本語
マザーボードを取り付けます

Қазақ тілі
Аналық тақтаны орнатыңыз

Türkçe
Anakart yükleyin

(2) Install PSU



English
Install PSU

Español
Instalación de Fuente

Deutsche
Netzteil installieren

Français
Installer unité d'alimentation

Italiano
Installazione della PSU

Polski
Instalacja zasilacza

Русский
Установите блок питания

Português
Instalar a fonte de alimentação

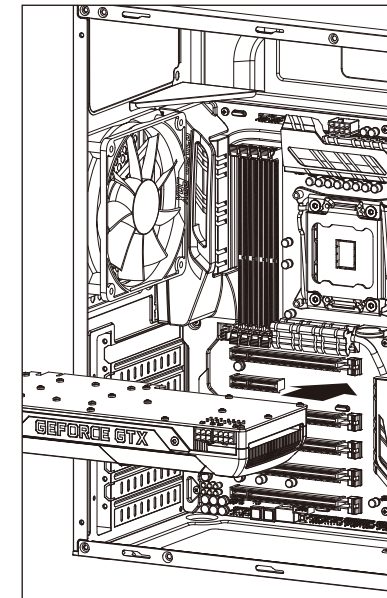
繁体中文
安裝電源供應器 / 安裝電源供應器

日本語
PSUを取り付けます

Қазақ тілі
Қорек блогын орнатыңыз

Türkçe
PSU yükleyin

(3) Install add-on Card



English
Install add-on Card

Español
Inserte la tarjeta add-on

Deutsche
Setzen Sie die Erweiterungskarte ein

Français
Insérez la carte d'extension

Italiano
Inserire la scheda aggiuntiva

Polski
Włóż dodatkową kartę

Русский
Установите плату расширения.

Português
Insira a placa suplementar

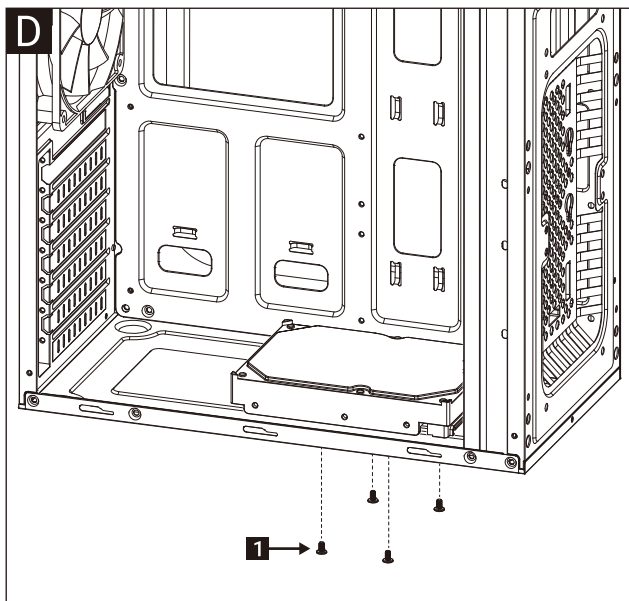
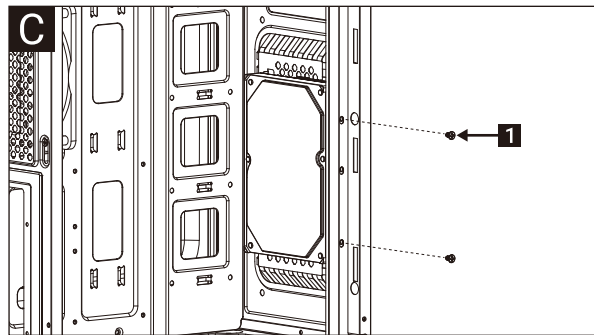
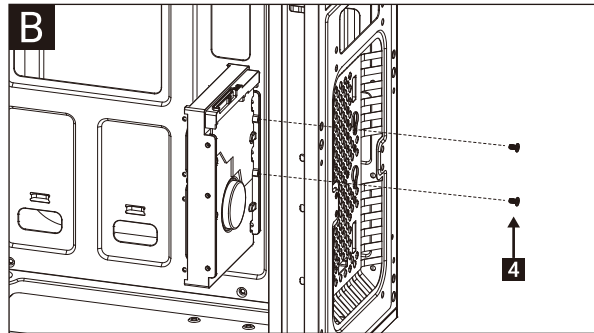
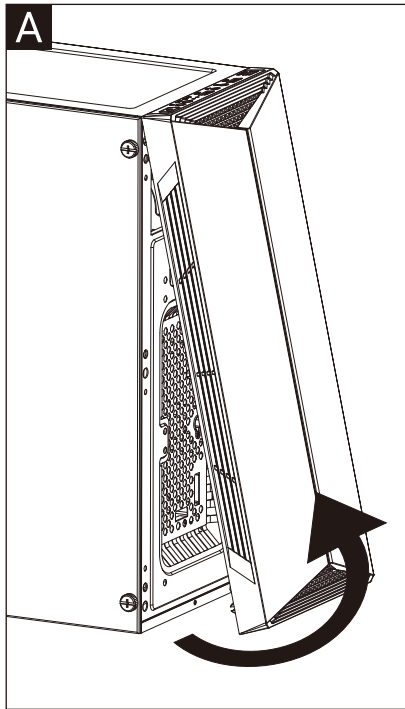
繁体中文
安裝擴充卡 / 安裝擴充卡

日本語
ドオンカードを挿入します

Қазақ тілі
Кеңейту тақшасын салыңыз

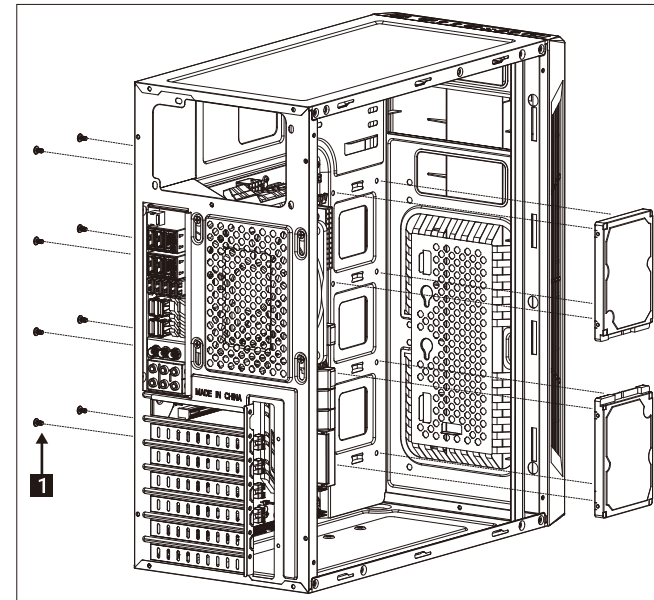
Türkçe
Eklenti Yükleme Kartı

(4) Install 3.5" HDD x 2



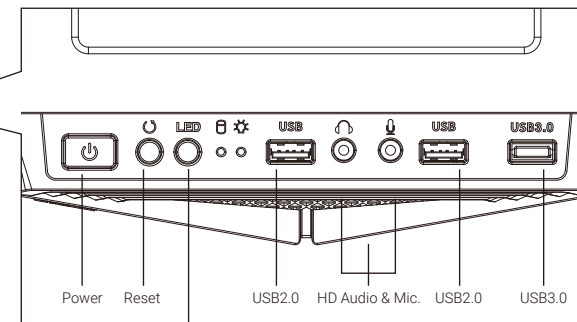
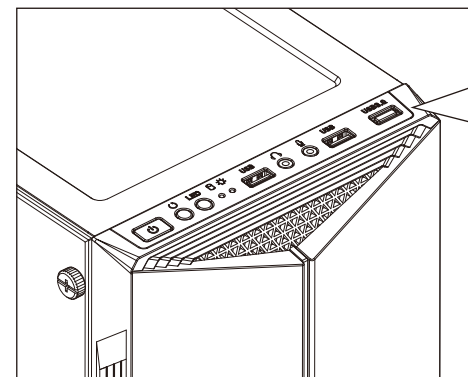
- English**
Install 3.5" HDD
- Español**
Instalación de 3.5" HDD
- Deutsche**
3,5-Zoll-Festplatte installieren
- Français**
Installer disque dur 3,5"
- Italiano**
Installare l'unità HDD 3,5"
- Polski**
Instalacja HDD 3,5"
- Русский**
Установите 3.5" жесткий диск
- Português**
Instalar o HDD de 3,5"
- 繁體中文**
安裝3.5" 硬碟 / 安裝3.5" 硬碟
- 日本語**
3.5インチHDDを取り付けます
- Қазақ тілі**
3.5 «қатты дискіні» орнатыңыз
- Türkçe**
Yükleme 3.5 "HDD

(5) Install 2.5" SSD x 2



- English**
Install 2.5" SSD
- Español**
Instalación de 2.5" SSD
- Deutsche**
2,5-Zoll-SSD installieren
- Français**
Installer SSD 2,5"
- Italiano**
Installare l'unità SSD 2,5"
- Polski**
Instalacja SSD 2,5"
- Русский**
Установите 2.5" жесткий диск
- Português**
Instalar o SSD de 2,5"
- 繁體中文**
安裝2.5" 硬碟 / 安裝2.5" 硬碟
- 日本語**
2.5インチSSDを取り付けます
- Қазақ тілі**
2.5 «қатты дискіні» орнатыңыз
- Türkçe**
Yükleme 2.5 "SSD

I/O Panel



Note : Specifications may vary depending on your region.
Contact your local retailer for more information.

- LED Mode Switch**
(Hold switch for 2 secs to turn off LED)
- RGB1 — RGB2 — RGB3 — RGB4 — RGB5 — RGB6
Purple — Cyan — Yellow — White — Blue — Green — Red

CE FC UK CA ROHS

FR Cet appareil se recycle

REPRISE À LA LIVRAISON À DÉPOSER EN MAGASIN À DÉPOSER EN DÉCHÈTERIE

ou ou

Points de collecte sur www.quefairedemesdechets.fr
Privilégiez la réparation ou le don de votre appareil !