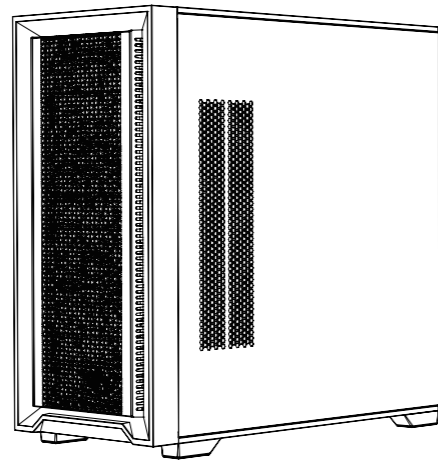


Tern Mini

Mini Tower Case

Save Money. Build Better.

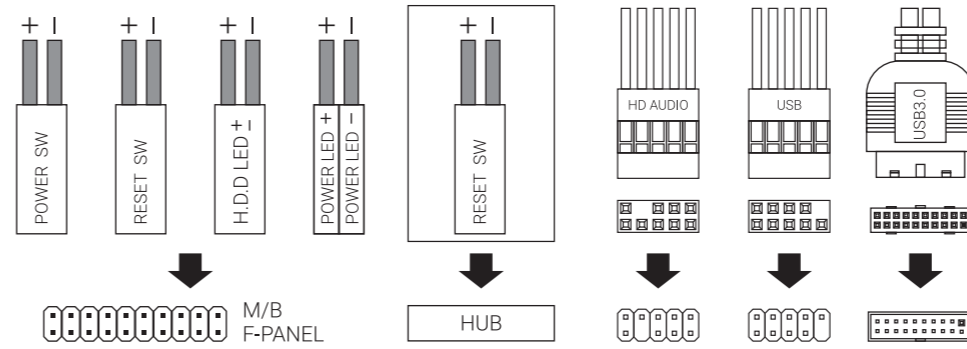


aerocool.io

Front I/O Cable Connection

Front I/O Connectors
(Please refer to the motherboard's manual for further instructions).

Note: Specifications may vary depending on your region. Contact your local retailer for more information.

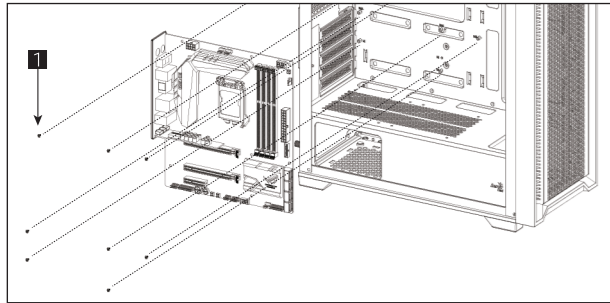


Accessory Bag Contents

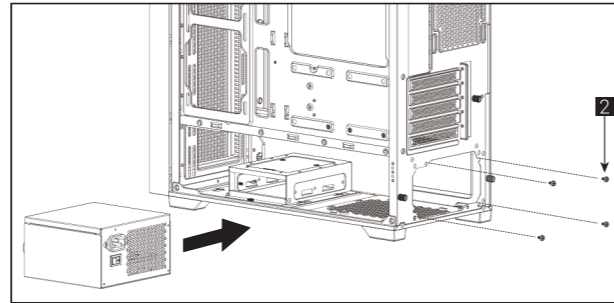
- | | | | | | |
|---|------|-----------------------|---|-----|------------------------|
| 1 | x 15 | SSD Screw
MB Screw | 2 | x 6 | PSU Screw
PCI Screw |
| 3 | x 8 | HDD Screw | 4 | x 2 | MB Standoff |
| 5 | x 8 | HDD Screw | 6 | x 8 | SSD Silicone |
| 7 | x 5 | Cable Tie | | | |
| 8 | x 1 | Controller board | | | |

How to Install

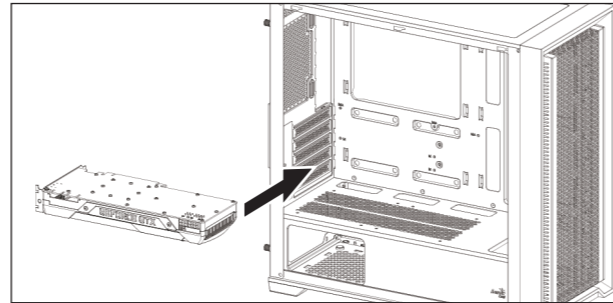
(1) Install Motherboard



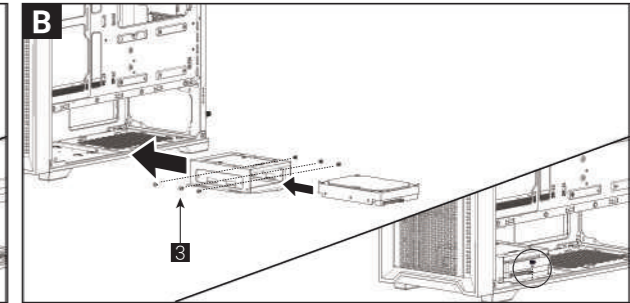
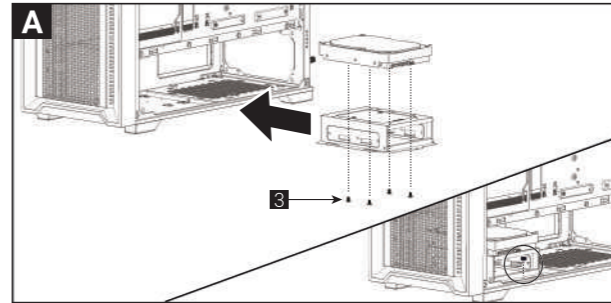
(2) Install PSU



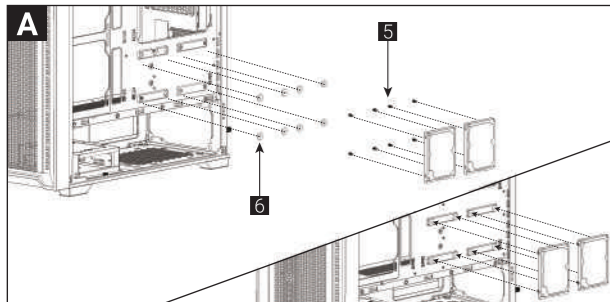
(3) Install Add-on Card



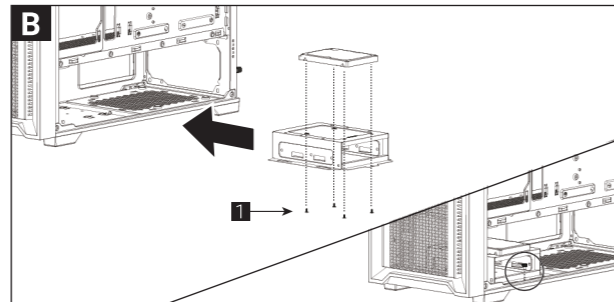
(4) Install 3.5" HDD x1



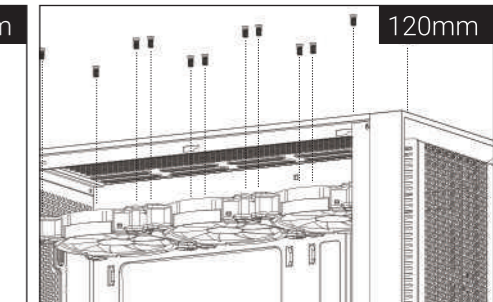
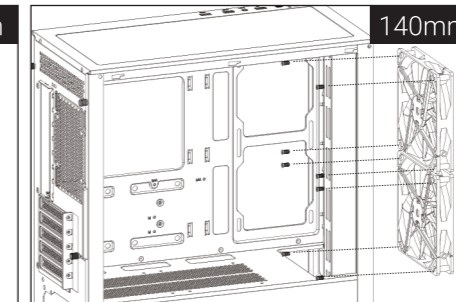
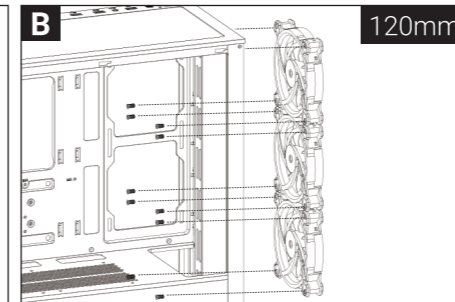
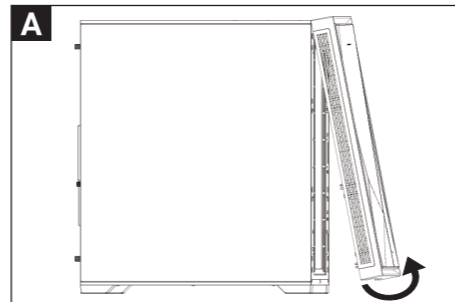
(5a) Install 2.5" SSD x2



(5b) Install 2.5" SSD x1

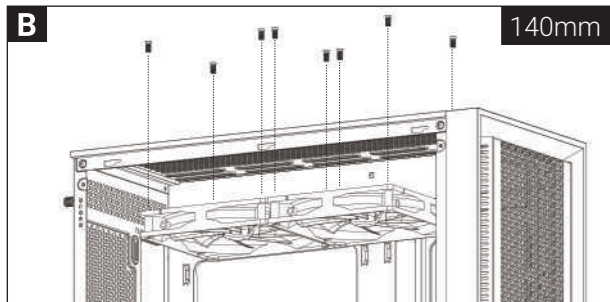


(6) Install Front Fans

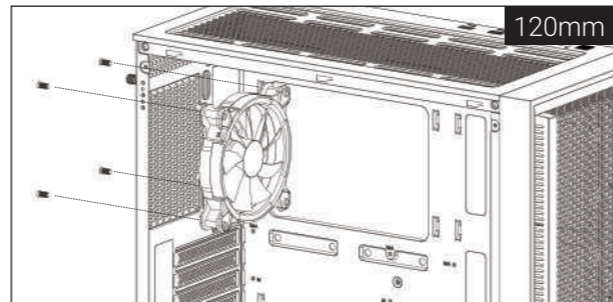


(7) Install Top Fans

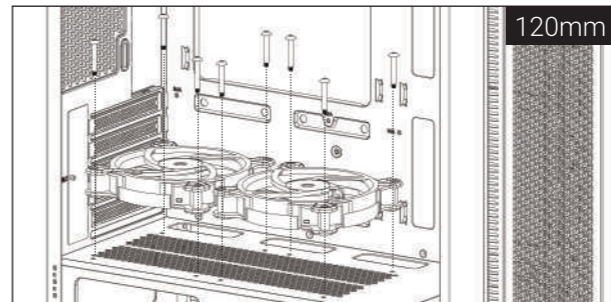
(8) Install Side Fans



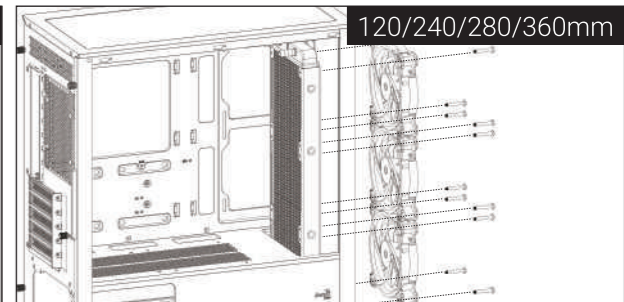
(9) Install Rear Fan



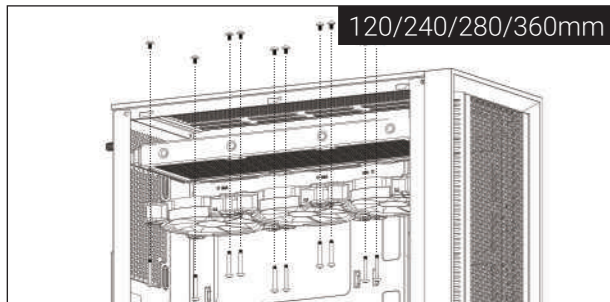
(9) Install PSU Fan



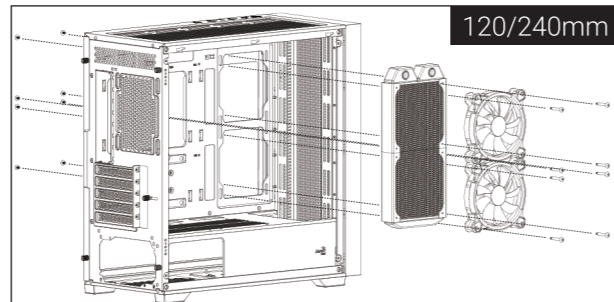
(10) Install Front Radiator



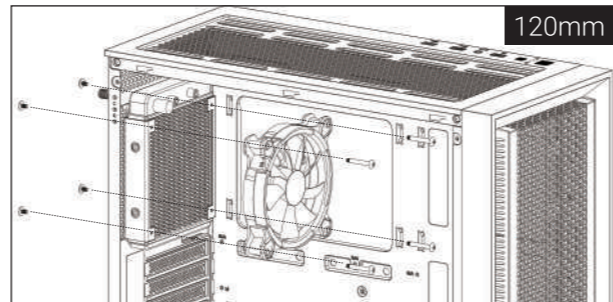
(11) Install Top Radiator



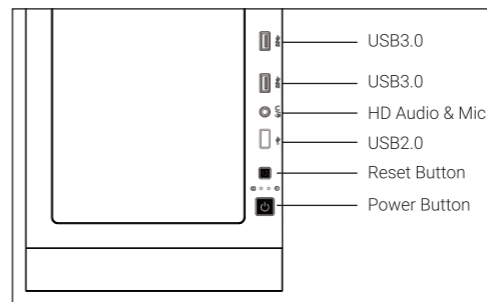
(12) Install Side Radiator



(14) Install Rear Radiator



I/O Panel





Hold LED control button for 3 sec to switch between motherboard and button control Hold LED control button for 6 secs to turn off LED and press once to turn it back on

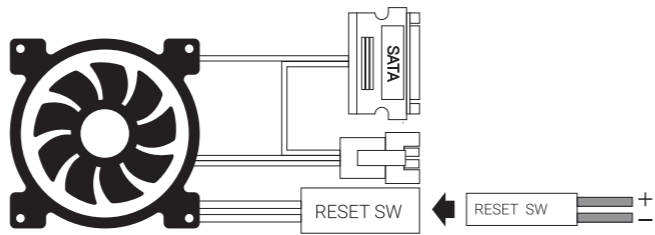
Note: Specifications may vary depending on your region Contact your local retailer for more information. To learn more about how to connect your ARGB, please visit the product page at aerocool.io



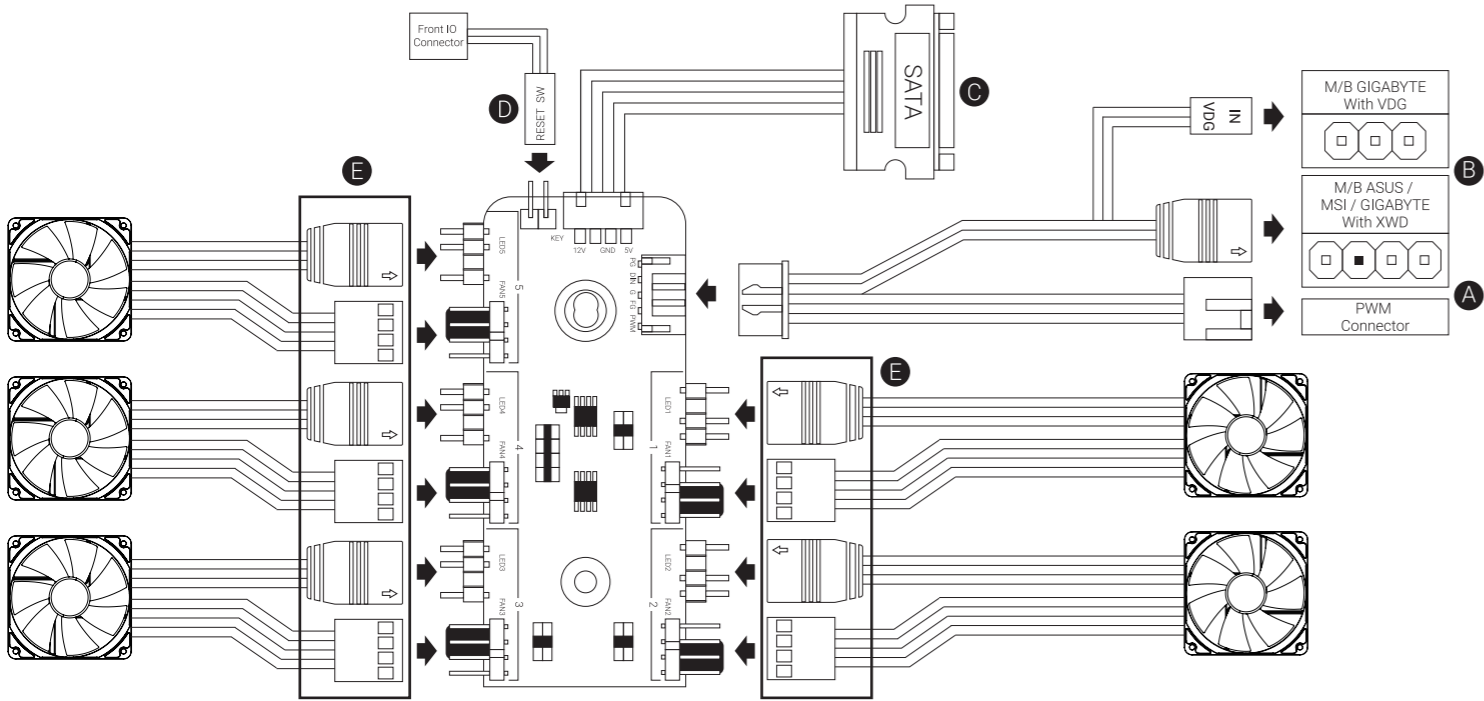
Points de collecte sur www.quefairemesdechets.fr

For FRGB Version

		
1	100%	100%
2	80%	80%
3	0%	80%



For ARGB Version (RGB Fan Hub)



English

Connection Set Up User Guide
For ASUS Aura Sync, MSI Mystic Light Sync, and GIGABYTE RGB Fusion Motherboards

- Connect (A) to motherboard's PWM socket
- Connect (B) to motherboard's Addressable RGB socket

For Non-Addressable RGB Motherboards
Connect (A) to motherboard's PWM socket

Connect the 2-Pin reset switch connector (D) with your hub.
Connect (C) to PSU's SATA connector
Use the RGB fan connectors (E) to connect the Addressable RGB fans with your hub.

Español

Guía del usuario: configuración de la conexión
Para placas base con sincronización de iluminación ASUS Aura Sync, MSI Mystic Light Sync, GIGABYTE RGB Fusion

- Conecte (A) a la toma PWM de la placa base
- Conecte (B) a la toma RGB direccionable de la placa base

Para placas base RGB no direccionables
Conecte (A) a la toma PWM de la placa base

Conecte el conector del interruptor de reinicio de dos clavijas (D) a su concentrador.
Conecte (C) al conector SATA de la PSU
Utilice los conectores del ventilador RGB (E) para conectar los ventiladores de la RGB direccionable con su concentrador.

Deutsch

Verbindungen herstellen
ASUS Aura Sync, MSI Mystic Light Sync, GIGABYTE RGB Fusion-Motherboards

- (A) an den PWM-Sockel des Motherboards anschließen
- (B) an den Addressable-RGB-Sockel des Motherboards anschließen

Motherboards ohne RGB-Adressierung
(A) an den PWM-Sockel des Motherboards anschließen

Schließen Sie den zweipoligen Reset-Verbinder (D) an den Hub an.
(C) an den SATA-Anschluss des Netzteils anschließen
Verbinden Sie die adressierbaren RGB-Lüfter über die RGB-Lüfteranschlüsse (E) mit dem Hub

Polski

Przewodnik użytkownika - Ustanowienie połączenia
Dla płyt głównych ASUS Aura Sync, MSI Mystic Light Sync, GIGABYTE RGB Fusion

- Podłącz (A) do gniazda PWM płyty głównej
- Podłącz (B) do gniazda adresowalnego RGB płyty głównej

Dla płyt głównych z nieadresowalnym RGB
Podłącz (A) do gniazda PWM płyty głównej

Połącz 2-stykowe złącze przełącznika zerowania (D) z koncentratorem.
Podłącz (C) do złącza SATA PSU
Użyj złączy wentylatora RGB (E) do połączenia adresowalnych wentylatorów RGB z koncentratorem.

Русский

Настройка подключения Руководство пользователя
Для системных плат ASUS Aura Sync, MSI Mystic Light Sync, GIGABYTE RGB Fusion

- Подключите (A) к разъему ШИМ на системной плате
- Подключите (B) к разъему Addressable RGB на системной плате

Для системных плат без функции адресной RGB-подсветки
Подключите (A) к разъему ШИМ на системной плате

Подключите 2-контактный разъем кнопки перезагрузки (D) к концентратору.

Подключите (C) к разъему SATA на блоке питания

Разъемы вентилятора RGB (E) служат для подключения вентиляторов с адресацией RGB к концентратору

日本語

接続設定ユーザーガイド
ASUS Aura Sync, MSI Mystic Light Sync, GIGABYTE RGB Fusion マザーボードの場合

- (A) をマザーボードのPWMソケットに接続します
- (B) をマザーボードのアドレス指定可能RGBコネクタに接続します

非アドレス指定可能RGBマザーボードの場合
(A) をマザーボードのPWMソケットに接続します

2ピンリセットスイッチコネクタ (D) をハブに接続します・
(C) をPSUのSATAコネクタに接続します
RGB ファンコネクタ (E) を使用して、アドレス指定可能RGB ファンをハブに接続します・

Suomi

Yhteysasetus Käyttöopas
ASUS Aura Sync, MSI Mystic Light Sync ja GIGABYTE RGB -fuoisioemolevylle

- Liitä (A) emolevyn PWM-liitäntään
- Liitä (B) emolevyn osoitettuä käyttöävään RGB-liitäntään

Ei-osoitetta käyttävät RGB-emolevyt
Liitä (A) emolevyn PWM-liitäntään

Liitä 2-nastainen nollauskytkinilitin (D) keskittimeesi.
Liitä (C) PSU:n SATA-liitäntään
Käytä RGB-tuuletinliittimiä (E) osoitetta käyttävien RGB-tuulettimien liitämiseen keskittimeen.

Português

Guia do utilizador para a configuração da ligação
Para e placas principais ASUS Aura Sync, MSI Mystic Light Sync e GIGABYTE RGB Fusion

- Ligue (A) à tomada PWM da placa principal
- Ligue (B) à tomada RGB endereçável da placa principal

Para placas principais compatíveis com RGB não endereçável
Ligue (A) à tomada PWM da placa principal

Ligue o conector de 2 pinos do interruptor de reposição (D) ao seu hub.
Ligue (C) ao conector SATA da fonte de alimentação
Utilize os conectores de ventiladores RGB (E) para ligar os ventiladores RGB endereçáveis ao hub.

Português Brasileiro

Guia do Usuário de Configuração de Conexão
Para as placas mãe ASUS Aura Sync, MSI Mystic Light Sync, GIGABYTE RGB Fusion

- Conecte (A) ao soquete PWM da placa-mãe
- Conecte (B) ao soquete RGB endereçável da placa-mãe

Para placas-mãe RGB não endereçáveis
Conecte (A) ao soquete PWM da placa-mãe

Conectar o conector do computador de reajuste de 2 pinos (D) com seu concentrador.

Conecte (C) ao conector SATA da PSU

Use os conectores de ventilador RGB (E) para conectar os ventiladores RGB Endereçáveis com seu concentrador.

Қазақ тілі

Байланысты орнату бойынша пайдаланушы нұсқаулығы
ASUS Aura Sync, MSI Mystic Light Sync, GIGABYTE RGB Fusion аналық тақталары үшін

- (A) аналық тақтадағы PWM ұяшығына жалғаңыз
- (B) аналық тақтасының бағытталатын RGB коннекторына жалғаңыз

Бағытталмайтын RGB аналық тақталары үшін
(A) аналық тақтадағы PWM ұяшығына жалғаңыз

2 істікті ысыру қосқышының коннекторын (D) шоғырландырғышпен жалғаңыз.
(C) PSU құралының SATA коннекторына жалғаңыз RGB желдеткіш коннекторларын (E) пайдаланып, бағытталатын RGB желдеткіштерін шоғырландырғышпен жалғаңыз.

Svenska

Användarhandbok för konfigurering av anslutning
För moderkort med ASUS Aura Sync, MSI Mystic Light Sync och GIGABYTE RGB Fusion

- Anslut (A) till moderkortets PWM-uttag
- Anslut (B) till moderkortets adresserbara RGB-uttag

För icke-adresserbara RGB-moderkort
Anslut (A) till moderkortets PWM-uttag

Anslut 2-stiftskontakten för återställningsbrytaren (D) till hubben.
Anslut (C) till PSU:ns SATA-kontakt
Använd RGB-fläktkontakterna (E) för att ansluta de adresserbara RGB-fläktarna till hubben.

Dansk

Vejledning til tilslutning og opsætning
Ved brug af ASUS Aura Sync, MSI Mystic Light Sync og GIGABYTE RGB Fusion-bundkort

- Forbind (A) til PWM-stikket på bundkortet
- Forbind (B) til bundkortets adresserbare RGB-stik

Ved brug af ikke-adresserbare RGB-bundkort
Forbind (A) til PWM-stikket på bundkortet

Forbind nulstillingskontakten med 2 stikben (D) til din hub.
Forbind (C) til SATA-stikket på PSU-enheden
Brug stikkene på RGB-ventilatoren (E) til, at forbinde de adresserbare RGB-ventilatorer til din hub.

繁体/簡中

連接設定使用說明
使用ASUS Aura Sync, MSI Mystic Light Sync, GIGABYTE RGB Fusion主板

- 將接頭(A)連接到主板的PWM插座
- 將接頭(B)連接到主板的可編程RGB的插座

使用無法支援可編程RGB的主板
將接頭(A)連接到主板的PWM插座

將2-pin Reset 接頭(D)插到Hub上
將接頭(C)連接到電源SATA接頭
將支持可編程RGB風扇的接頭(E)插到控制小板上

连接设定使用说明
使用ASUS Aura Sync, MSI Mystic Light Sync, GIGABYTE RGB Fusion主板

- 将接头(A)连接到主板的PWM插座
- 将接头(B)连接到主板的可编程RGB的插座

使用无法支援可编程的RGB的主板
将接头(A)连接到主板的PWM插座

将2-pin Reset 接头(D)插到Hub上
将接头(C)连接到电源的SATA接头
将支持可编程RGB风扇的接头(E)插到控制小板上

Türkçe

Bağlantı Ayarı Kullanım Kılavuzu
ASUS Aura Sync, MSI Mystic Light Sync, GIGABYTE RGB Fusion Ana Kartlar İçin

- (A) kısmını ana kartın PWM yuvasına bağlayın
- (B) kısmını ana kartın Adreslenebilir RGB yuvasına bağlayın

Adreslenemez RGB Ana Kartlar İçin
(A) kısmını ana kartın PWM yuvasına bağlayın

2 pimli sıfırlama anahtarını dağıtıcısını (D) dağıtıcınıza bağlayın.
(C) kısmını PSU'nun SATA dağıtıcısına bağlayın
Adreslenebilir RGB fanlarını dağıtıcınıza bağlamak için RGB fan dağıtıcılarını (E) kullanın.

Français

Guide de configuration de la connexion
Pour la synchronisation des cartes mères ASUS Aura Sync, MSI Mystic Light Sync, GIGABYTE RGB Fusion

- Connectez (A) à la prise PWM de la carte mère.
- Connectez (B) à la prise RVB adressable de la carte mère.

Pour les cartes mères RVB non adressables
Connectez (A) à la prise PWM de la carte mère.

Connectez le connecteur du commutateur de réinitialisation avec 2 broches (D) à votre concentrateur.
Connectez (C) au connecteur SATA de l'alimentation.
Utilisez les connecteurs de ventilateur RVB (E) pour connecter les ventilateurs RVB adressables à votre concentrateur.

Italiano

Guida alla configurazione della connessione
Per scheda madre ASUS Aura Sync, MSI Mystic Light Sync, GIGABYTE RGB Fusion

- Collegare (A) al connettore PWM della scheda madre
- Collegare (B) al connettore RGB indirizzabile della scheda madre

Per scheda madre RGB non indirizzabile
Collegare (A) al connettore PWM della scheda madre

Collegare il connettore di ripristino a 2 pin (D) all'hub.
Collegare (C) al connettore SATA della PSU
Utilizzare i connettori ventola RGB (E) per collegare le ventole RGB indirizzabile all'hub.

العربية

دليل المستخدم لإعداد التوصيلات
للوحات الأم ASUS Aura Sync و MSI Mystic Light Sync و GIGABYTE RGB Fusion

- وصّل (A) بمقبس PWM في اللوحة الأم
- وصّل (B) بمقبس RGB القابل للتعنؤة في اللوحة الأم

للوحات الأم RGB غير القابلة للتعنؤة
وصّل (A) بمقبس PWM في اللوحة الأم
وصّل موصل تبديل إعادة التعيين ثنائي الدبابيس (D) عبر الموزّع التابع لك.
وصّل (C) بموصل SATA في وحدة إمداد الطاقة PSU
استخدم موصلات مرواح RGB (E) لتوصيل مرواح RGB القابلة للتعنؤة عبر الموزّع التابع لك.

Forbind nulstillingskontakten med 2 stikben (D) til din hub.
Forbind (C) til SATA-stikket på PSU-enheden
Brug stikkene på RGB-ventilatoren (E) til, at forbinde de adresserbare RGB-ventilatorer til din hub.